

DETECTORES DE METALES
TIPO ARCO



SIF

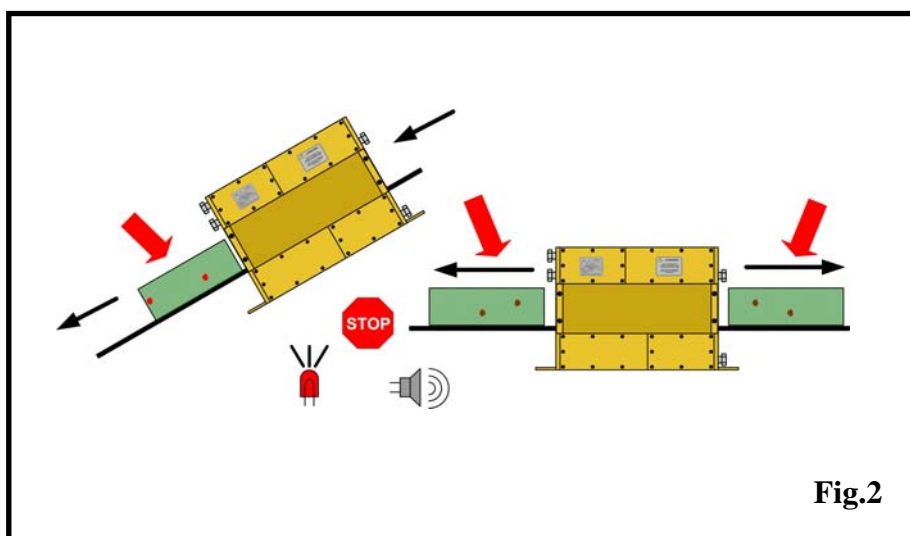
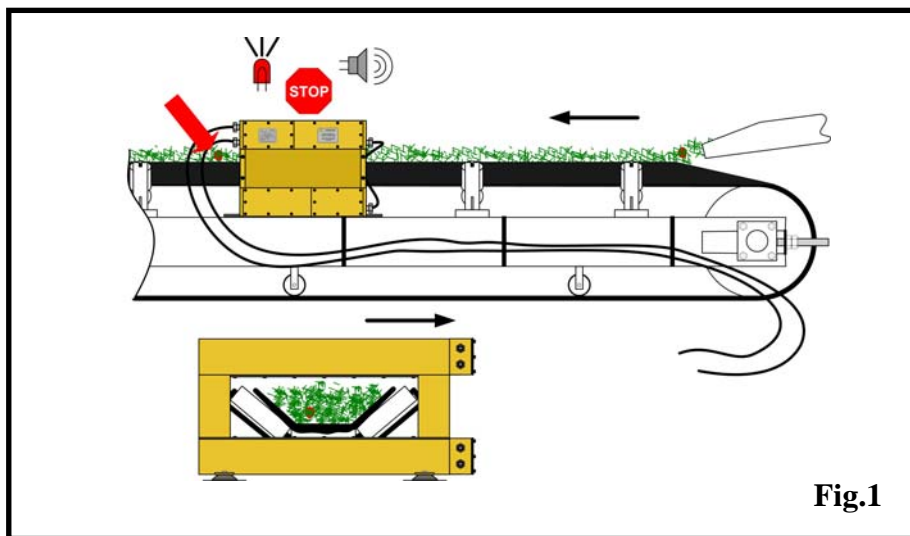
Descripción general

- Los detectores de metales **SIF** protegen maquinarias delicadas o rechazan productos contaminados de metales de cualquier naturaleza provocando maniobras de paro mediante relé y señalizando la detección con dispositivos acústicos y visuales.
- A diferencia de los detectores **SAP**, la capacidad de detección es superior, ya que en toda la altura del producto transportado se examina la presencia de metales.
- La extracción de los metales se realiza de forma manual o con sistemas automáticos.
- Robustos, fiables y de fácil montaje. Se conectan a la red eléctrica y carecen de mantenimiento mecánico.
- Compuestos por una bobina emisora y otra receptora que generan un campo electromagnético constante y circuitos electrónicos extraíbles, con sistemas de advertencia y autodiagnóstico, capaces de analizar las variaciones de dicho campo.
- La sensibilidad para la detección de metales se regula mediante potenciómetro o se gobierna de forma digital desde el exterior con los equipos **FMS**.
- Estables frente a vibraciones y elevada inmunidad a los parásitos de la red eléctrica y radiofrecuencias.
- Pueden ser controlados por PLCs, autómatas o los cuadros **FMS** y son adaptables a instalaciones ya realizadas para este tipo de equipos.
- Los chasis son de acero, zincados y pintados industrialmente, o son de acero inoxidable según sea la aplicación y el lugar de ubicación.
- De origen, los equipos se entregan con cuatro silentblocks para aislar masas de distinto origen y amortiguar posibles vibraciones de las instalaciones.
- Disponibles en diferentes modelos y versiones dependiendo del producto a analizar, ancho de la cinta transportadora, altura del producto transportado y exigencias de detección.
- Suministrados bajo pedido.
- Fabricados en España con dos años de garantía.
- Certificados de conformidad **CE** según directivas y normativas aplicadas.



Aplicaciones

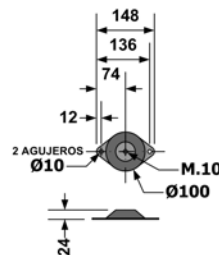
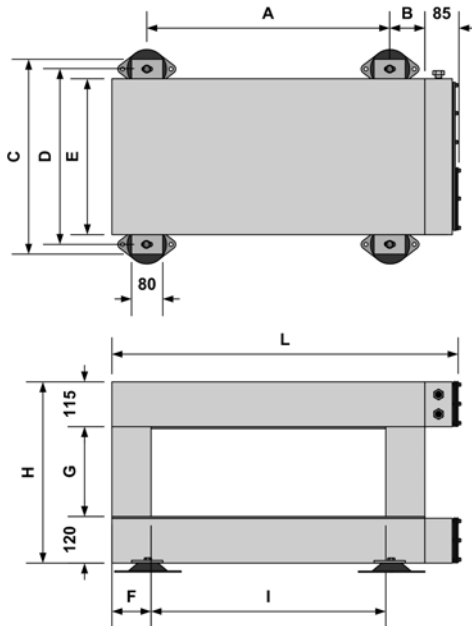
- Los detectores de metales **SIF** normalmente se ubican en cintas transportadoras cuyas bandas atraviesan los arcos de detección y equidistantes a dos estaciones de rodillos (ver **Fig.1**). Diseñados en dos estructuras metálicas independientes para facilitar el montaje del equipo.
- También pueden ser ubicados en rampas no metálicas o bien pasar los productos manualmente por el interior de los arcos de detección para analizarlos (Ver **Fig.2**).



Datos técnicos

VERSIÓN	SIF-01	SIF-02
Gama de equipo	Sensibilidad baja	Sensibilidad alta
Chasis	Fabricado en chapa de acero gruesa para proporcionar rigidez y estabilidad al equipo. Zincado y pintado industrialmente en color RAL-1033 para aumentar la resistencia a la corrosión. (Posibilidad de fabricarse en diferentes materiales, acabados y colores).	
Clase de protección	IP-55, según Normas EN60 529 y IEC 529.	
Tensión de alimentación	220 Vac. 50-60 Hz. $\pm 10\%$. Indicada mediante una luz verde. (Posibilidad de suministrarse en diferentes tensiones eléctricas).	
Consumo	10 W.	30 W
Temperatura óptima de trabajo	-10°C a 70°C.	
Velocidad óptima captación metales	0,5 a 2 m/seg.	
Control e indicación de la sensibilidad	Regulada mediante potenciómetro graduado o gobernada de forma digital desde el exterior con los cuadros de control FMS .	
Protecciones electrónicas	El circuito dispone de una protección permanente contra sobrecargas de corriente, cortocircuitos y fallos de funcionalidad en el sistema.	
Señal DETECCIÓN	Indicación de la detección de un metal mediante una luz roja. Esta señal actúa cambiando la polaridad de los contactos del relé DETECCIÓN y dura un segundo aproximadamente. (El equipo se rearma automáticamente).	
Relé DETECCIÓN	Dos contactos conmutados libres de potencial para soportar una corriente máxima de 8 A.	
Señal FALLO SISTEMA	Aviso y protección contra fallos de funcionalidad en el sistema, indicándolo mediante una luz amarilla intermitente. Esta señal actúa cambiando la polaridad de los contactos del relé DETECCIÓN y del relé FALLO SISTEMA.	
Relé FALLO SISTEMA	Un contacto normalmente abierto libre de potencial para soportar una corriente máxima de 8 A.	
Interferencias Eléctricas	Aviso y protección contra problemas eléctricos o electromagnéticos provocados por perturbaciones en la tensión de alimentación o fuentes de radiación, indicándolo mediante una luz amarilla.	
Sectores industriales	Utilizado sobretodo en tratamientos de árido, cerámica y minería.	Utilizados en la gran mayoría de sectores.

Modelos y versiones



EQUIPO	DIMENSIONES mm.											PESO Kg.	TAMAÑO APROXIMADO METAL A DETECTAR (Centro del Equipo = G÷2) mm.	
	A	B	C	D	E	F	G	H	I	L	Esfera hierro		Esfera acero inoxidable (A2)	
CINTA TRANSPORTADORA 500	SIF510-01 SIF510-02	620	90	500	450	400	100	100	335	600	885	55	5 3	8 5
	SIF515-01 SIF515-02	620	90	500	450	400	100	150	385	600	885	56	7 5	12 8
	SIF520-01 SIF520-02	620	90	500	450	400	100	200	435	600	885	57	10 6	16 10
	SIF525-01 SIF525-02	620	90	500	450	400	100	250	485	600	885	58	12 7	20 12
	SIF530-01 SIF530-02	620	90	500	450	400	100	300	535	600	885	59	14 9	23 15
	SIF535-01 SIF535-02	620	90	500	450	400	100	350	585	600	885	60	17 11	28 18
	SIF540-01 SIF540-02	620	90	500	450	400	100	400	635	600	885	61	20 15	32 24
	SIF545-01 SIF545-02	620	90	500	450	400	100	450	685	600	885	62	25 18	40 29
	SIF550-02	620	90	500	450	400	100	500	735	600	885	63	20	32

- Para alturas de arco no especificadas (cota G), consultar con DMR.

	EQUIPO	DIMENSIONES mm.										PESO Kg.	TAMAÑO APROXIMADO METAL A DETECTAR (Centro del Equipo = G÷2) mm.	
		A	B	C	D	E	F	G	H	I	L		Esfera hierro	Esfera acero inoxidable (A2)
650 CINTA TRANSPORTADORA	SIF610-01 SIF610-02	770	90	500	450	400	100	100	335	750	1.035	60	5 3	8 5
	SIF615-01 SIF615-02	770	90	500	450	400	100	150	385	750	1.035	61	7 5	12 8
	SIF620-01 SIF620-02	770	90	500	450	400	100	200	435	750	1.035	62	10 6	16 10
	SIF625-01 SIF625-02	770	90	500	450	400	100	250	485	750	1.035	63	12 7	20 12
	SIF630-01 SIF630-02	770	90	500	450	400	100	300	535	750	1.035	64	14 9	23 15
	SIF635-01 SIF635-02	770	90	500	450	400	100	350	585	750	1.035	65	17 11	28 18
	SIF640-01 SIF640-02	770	90	500	450	400	100	400	635	750	1.035	66	20 15	32 24
	SIF645-01 SIF645-02	770	90	500	450	400	100	450	685	750	1.035	67	25 18	40 29
	SIF650-02	770	90	500	450	400	100	500	735	750	1.035	68	20	32
	SIF655-02	770	90	500	450	400	100	550	785	750	1.035	69	22	35
	SIF660-02	770	90	500	450	400	100	600	835	750	1.035	70	24	39

	EQUIPO	DIMENSIONES mm.										PESO Kg.	TAMAÑO APROXIMADO METAL A DETECTAR (Centro del Equipo = G÷2) mm.	
		A	B	C	D	E	F	G	H	I	L		Esfera hierro	Esfera acero inoxidable (A2)
800 CINTA TRANSPORTADORA	SIF810-01 SIF810-02	920	90	500	450	400	100	100	335	900	1.185	69	5 3	8 5
	SIF815-01 SIF815-02	920	90	500	450	400	100	150	385	900	1.185	70	7 5	12 8
	SIF820-01 SIF820-02	920	90	500	450	400	100	200	435	900	1.185	71	10 6	16 10
	SIF825-01 SIF825-02	920	90	500	450	400	100	250	485	900	1.185	72	12 7	20 12
	SIF830-01 SIF830-02	920	90	500	450	400	100	300	535	900	1.185	73	14 9	23 15
	SIF835-01 SIF835-02	920	90	500	450	400	100	350	585	900	1.185	74	17 11	28 18
	SIF840-01 SIF840-02	920	90	500	450	400	100	400	635	900	1.185	75	20 15	32 24
	SIF845-01 SIF845-02	920	90	500	450	400	100	450	685	900	1.185	76	25 18	40 29
	SIF850-02	920	90	500	450	400	100	500	735	900	1.185	77	20	32
	SIF855-02	920	90	500	450	400	100	550	785	900	1.185	78	22	35
	SIF860-02	920	90	500	450	400	100	600	835	900	1.185	79	24	39

- Para alturas de arco no especificadas (cota G), consultar con DMR.

	EQUIPO	DIMENSIONES mm.										PESO Kg.	TAMAÑO APROXIMADO METAL A DETECTAR (Centro del Equipo = $G \div 2$) mm.	
		A	B	C	D	E	F	G	H	I	L		Esfera hierro	Esfera acero inoxidable (A2)
CINTA TRANSPORTADORA 1.000	SIF1020-01 SIF1020-02	1.120	90	500	450	400	100	200	435	1.100	1.385	80	10 6	16 10
	SIF1025-01 SIF1025-02	1.120	90	500	450	400	100	250	485	1.100	1.385	81	12 7	20 12
	SIF1030-01 SIF1030-02	1.120	90	500	450	400	100	300	535	1.100	1.385	82	14 9	23 15
	SIF1035-01 SIF1035-02	1.120	90	500	450	400	100	350	585	1.100	1.385	83	17 11	28 18
	SIF1040-01 SIF1040-02	1.120	90	500	450	400	100	400	635	1.100	1.385	84	20 15	32 24
	SIF1045-01 SIF1045-02	1.120	90	500	450	400	100	450	685	1.100	1.385	85	25 18	40 29
	SIF1050-02	1.120	90	500	450	400	100	500	735	1.100	1.385	86	20	32
	SIF1055-02	1.120	90	500	450	400	100	550	785	1.100	1.385	87	22	35
	SIF1060-02	1.120	90	500	450	400	100	600	835	1.100	1.385	88	24	39

	EQUIPO	DIMENSIONES mm.										PESO Kg.	TAMAÑO APROXIMADO METAL A DETECTAR (Centro del Equipo = $G \div 2$) mm.	
		A	B	C	D	E	F	G	H	I	L		Esfera hierro	Esfera acero inoxidable (A2)
CINTA TRANSPORTADORA 1.200	SIF1220-01 SIF1220-02	1.320	90	500	450	400	100	200	435	1.300	1.585	89	10 6	16 10
	SIF1225-01 SIF1225-02	1.320	90	500	450	400	100	250	485	1.300	1.585	90	12 7	20 12
	SIF1230-01 SIF1230-02	1.320	90	500	450	400	100	300	535	1.300	1.585	91	14 9	23 15
	SIF1235-01 SIF1235-02	1.320	90	500	450	400	100	350	585	1.300	1.585	92	17 11	28 18
	SIF1240-01 SIF1240-02	1.320	90	500	450	400	100	400	635	1.300	1.585	93	20 15	32 24
	SIF1245-01 SIF1245-02	1.320	90	500	450	400	100	450	685	1.300	1.585	94	25 18	40 29
	SIF1250-02	1.320	90	500	450	400	100	500	735	1.300	1.585	95	20	32
	SIF1255-02	1.320	90	500	450	400	100	550	785	1.300	1.585	96	22	35
	SIF1260-02	1.320	90	500	450	400	100	600	835	1.300	1.585	97	24	39

- Para alturas de arco (cota G) o cintas transportadoras no especificadas, consultar con DMR.